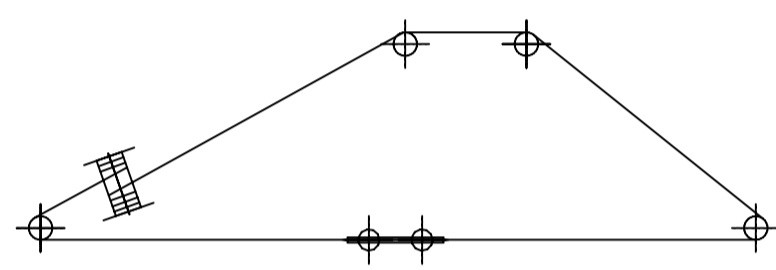
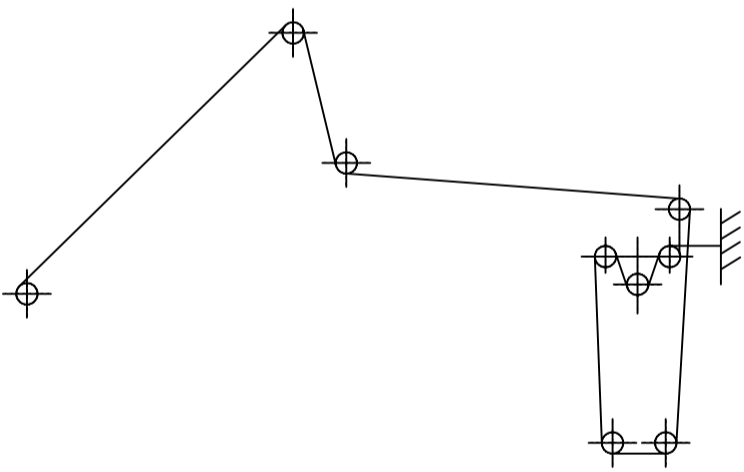


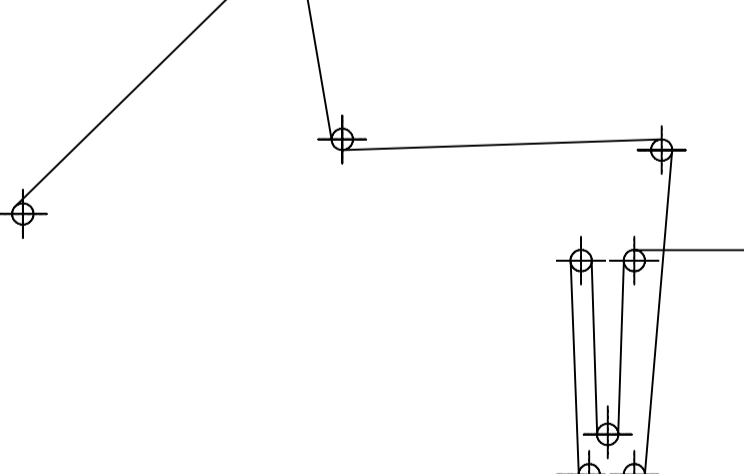
交幅绳穿绳示意图



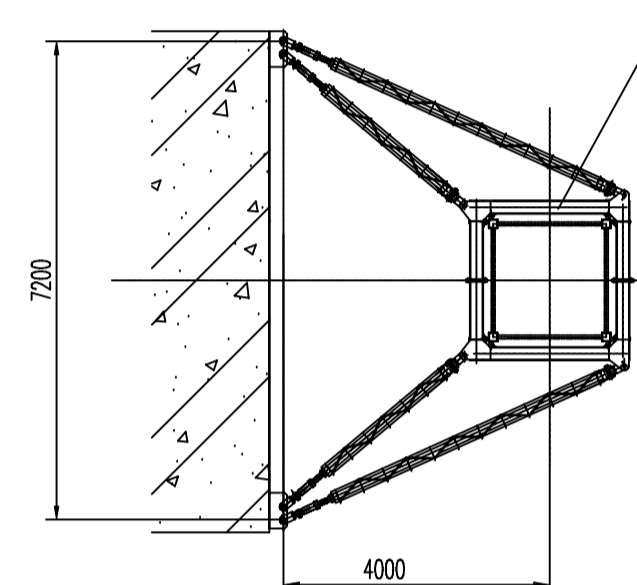
起升绳穿绳示意图(2倍率)



起升绳穿绳示意图(4倍率)



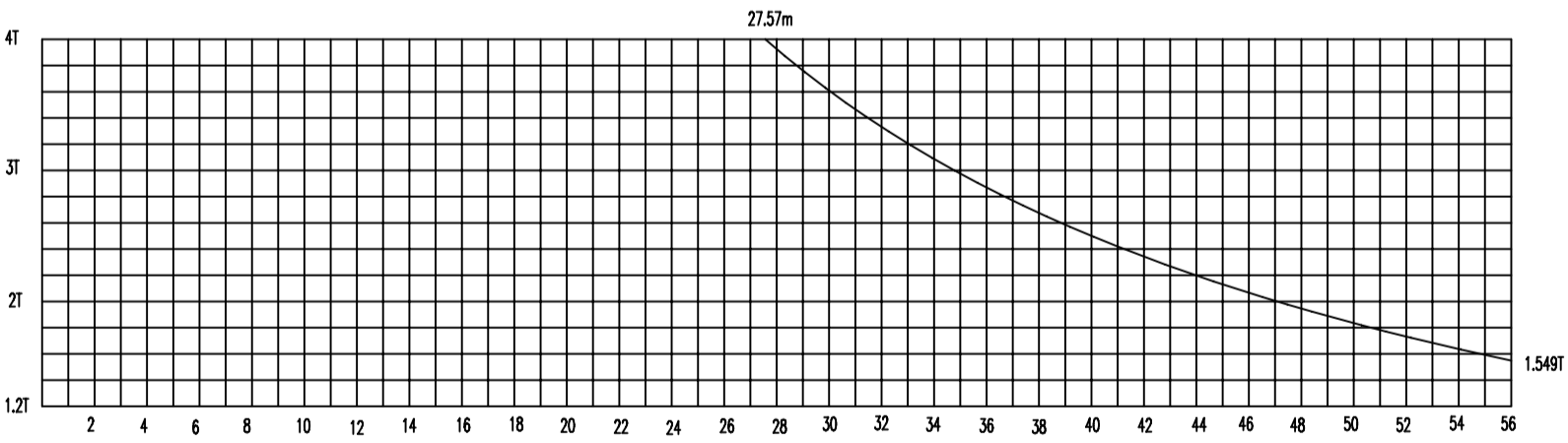
附着架安装示意图



性能参数

额定起重力矩	1000	
最大起重量	8	
最大工作幅度	56	
最小工作幅度	3	
最大幅度起重量	2倍率	1.549
最大起重量幅度	2倍率	27.57
基本臂 40m 及最大起重量	2倍率	1.499
基本臂 40m 及最大起重量	4倍率	15.56
基本臂 40m 及最大起重量	2.5	
起升高度	独立	50
起升速度	2倍率	101.5/49.11
起升速度	4倍率	51.83/25.08
最低稳定下降速度	<5	
起升机构功率	37/37	
回转速度	0.61	
回转机构功率	2X3.7	
变幅速度	58.6/29.3	
变幅机构功率	5/3.7	
顶升速度	0.4	
配重	工作幅度 (m)	
	56	配重 (t)
	50	12.8

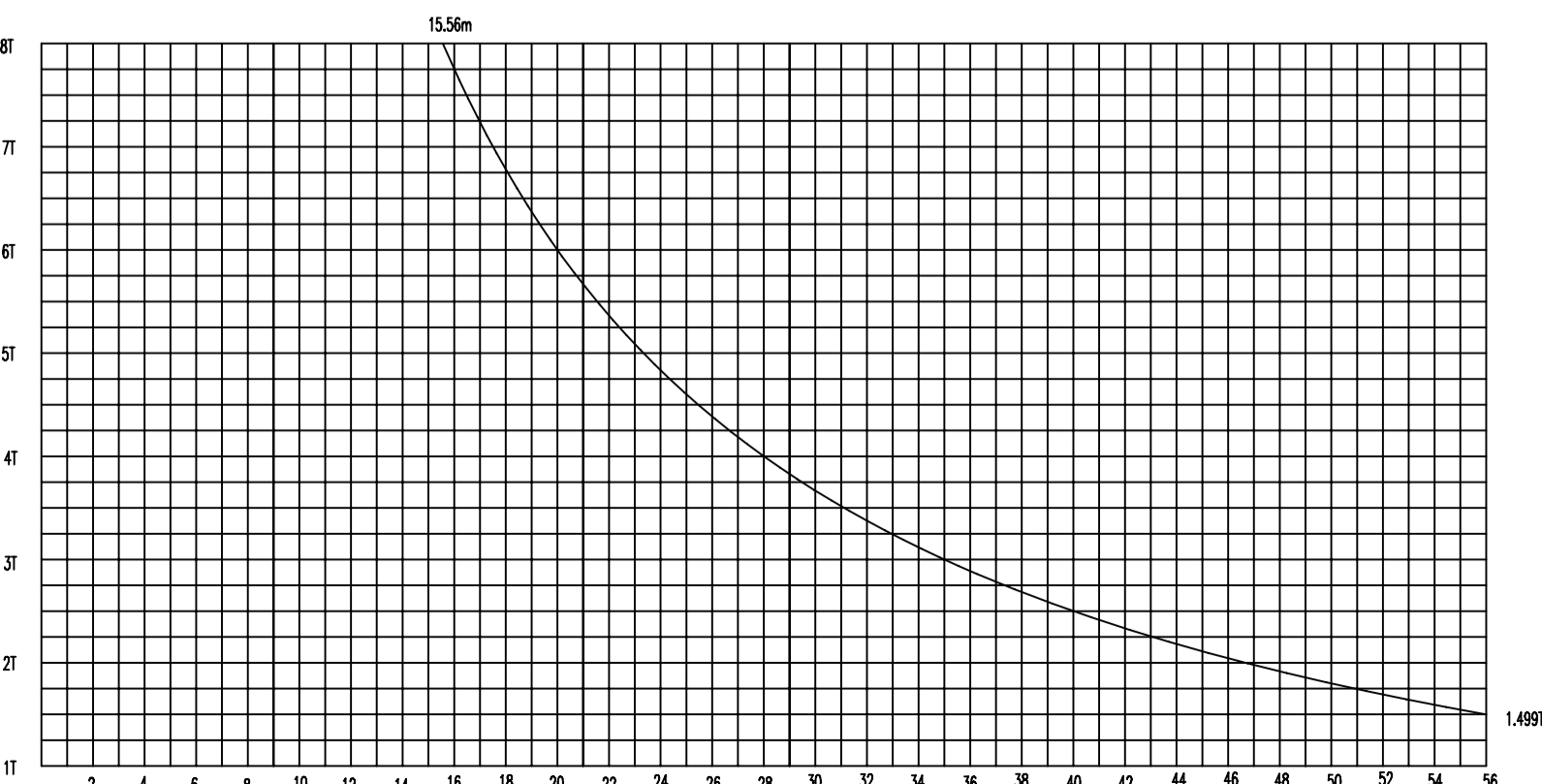
TC5615(QTZ100) 起升力矩曲线 (2倍率)



TC5615(QTZ100) 塔机起重特性参数表 (2倍率)

工作幅度 (m)	3-27.57	28	29	30	31	32	33	34	35	36	37	38
起重量 (kg)	4000	3926	3762	3609	3466	3332	3206	3087	2975	2870	2770	2675
工作幅度 (m)	39	40	41	42	43	44	45	46	47	48	49	50
起重量 (kg)	2585	2500	2419	2342	2268	2198	2130	2066	2004	1946	1889	1835
工作幅度 (m)	51	52	53	54	55	56						
起重量 (kg)	1782	1732	1684	1637	1593	1549						

TC5615(QTZ100) 起升力矩曲线 (4倍率)



TC5615(QTZ100) 塔机起重特性参数表 (4倍率)

工作幅度 (m)	3-15.56	16	17	18	19	20	21	22	23	24	25	26
起重量 (kg)	8000	7753	7238	6780	6371	6002	5668	5365	5088	4835	4601	4386
工作幅度 (m)	27	28	29	30	31	32	33	34	35	36	37	38
起重量 (kg)	4186	4001	3828	3667	3517	3376	3243	3118	3000	2889	2784	2684
工作幅度 (m)	39	40	41	42	43	44	45	46	47	48	49	50
起重量 (kg)	2590	2500	2415	2333	2256	2182	2111	2043	1978	1916	1857	1800
工作幅度 (m)	51	52	53	54	55	56						
起重量 (kg)	1745	1692	1641	1592	1545	1499						

30	TC5615(QTZ100).21	基础	1	塔件								
29	TC5615(QTZ100).20	回转限制器	1	成品								外侧
28	TC5615(QTZ100).19	附着架	4	塔件								外侧
27		绳卡	3	成品								外侧
26	TC5615(QTZ100).18	吊钩	1	塔件								
25		限位灯	3	成品								外侧
24	TC5615(QTZ100).17	载重小车	1	塔件								
23	TC5615(QTZ100).16	起重臂拉杆	1	塔件								
22	TC5615(QTZ100).15	起重臂	1	塔件								
21	F8F5615	平衡臂	1	成品								外侧
20	TC5615(QTZ100).14	司机室	1	塔件								
19	TC5615(QTZ100).13	环式重量限制器	1	塔件								外侧
18		风速仪	1	成品								外侧
17		弓形式力矩限制器	1	成品								外侧
16	TC5615(QTZ100).12	塔身	1	塔件								
15	TC5615(QTZ100).11	电气系统	1	塔件								
14	TC5615(QTZ100).10	平衡臂拉杆	1	塔件								
13	FQ5615	起升机构	1	成品								外侧
12	TC5615(QTZ100).9	平衡臂	1	塔件								
11	TC5615(QTZ100).8	平衡臂	1	塔件								
10	TC5615(QTZ100).7	回转机构	1	塔件								
9	FH25615	回转机构	2	成品								外侧
8	TC5615(QTZ100).6	上支座	1	塔件								
7	011.45.1400	回转支承	1	成品								
6	TC5615(QTZ100).5	下支座	1	塔件								
5	TC5615(QTZ100).4	套架	1	塔件								
4	HDS5615	液压系统	1	成品								外侧
3	TC5615(QTZ100).3	塔身	1	塔件								
2	TC5615(QTZ100).2	斜撑杆	4	塔件								
1	TC5615(QTZ100).1	底座	1	塔件								

总图 山东富友有限公司

设计	校核	审核	批准	日期	比例	共 1 张 第 1 页	TC5615(QTZ100)
----	----	----	----	----	----	-------------	----------------