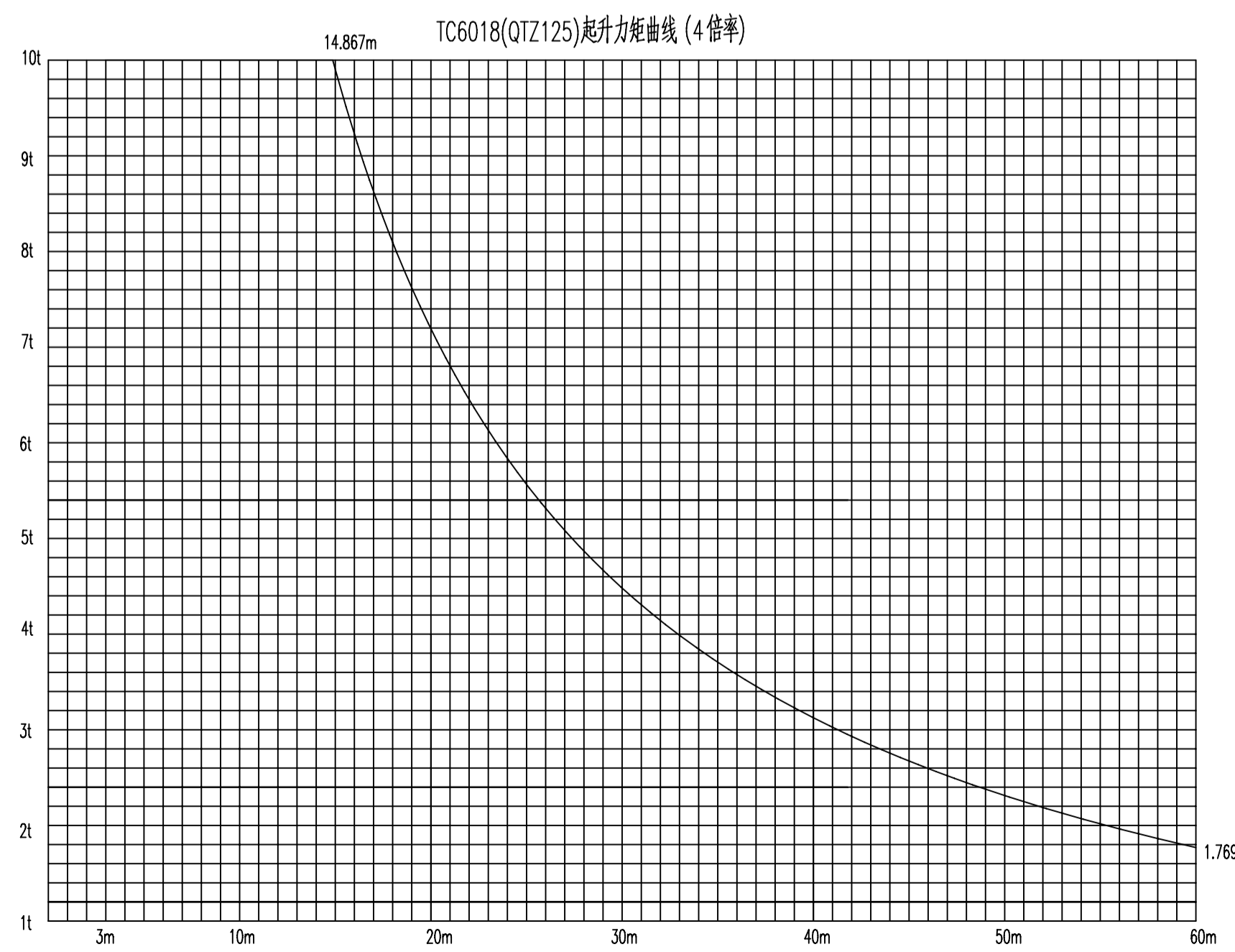
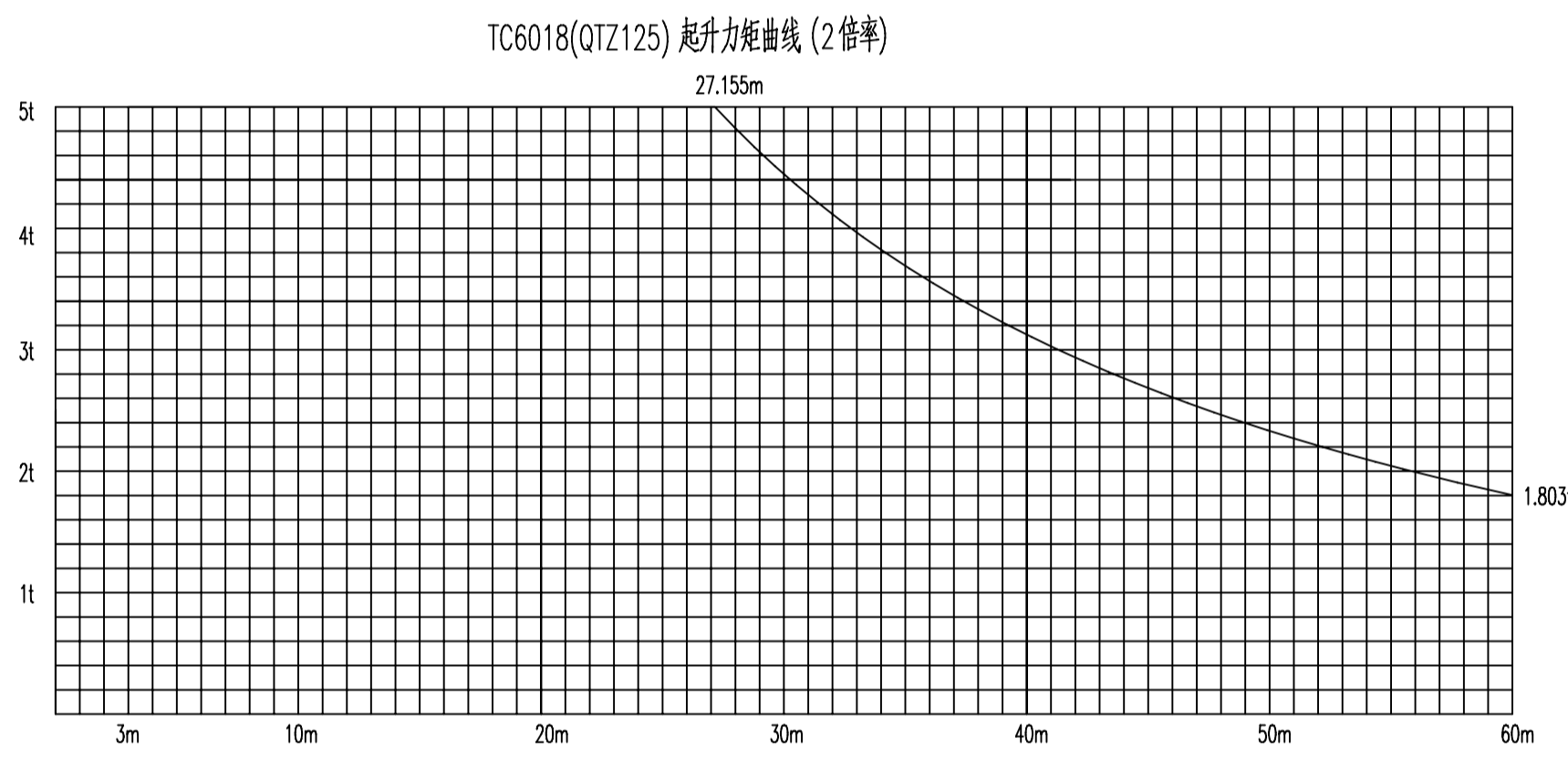
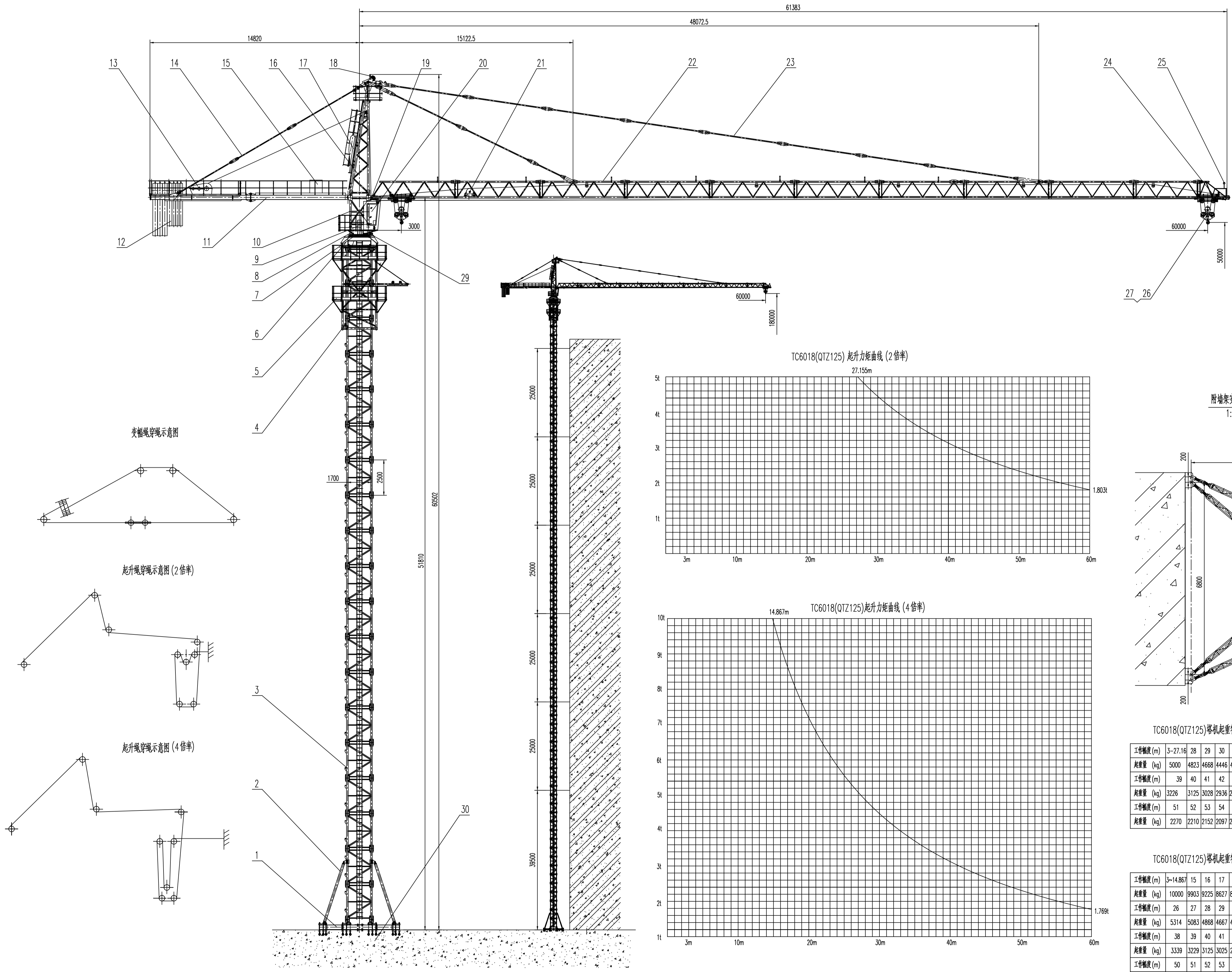
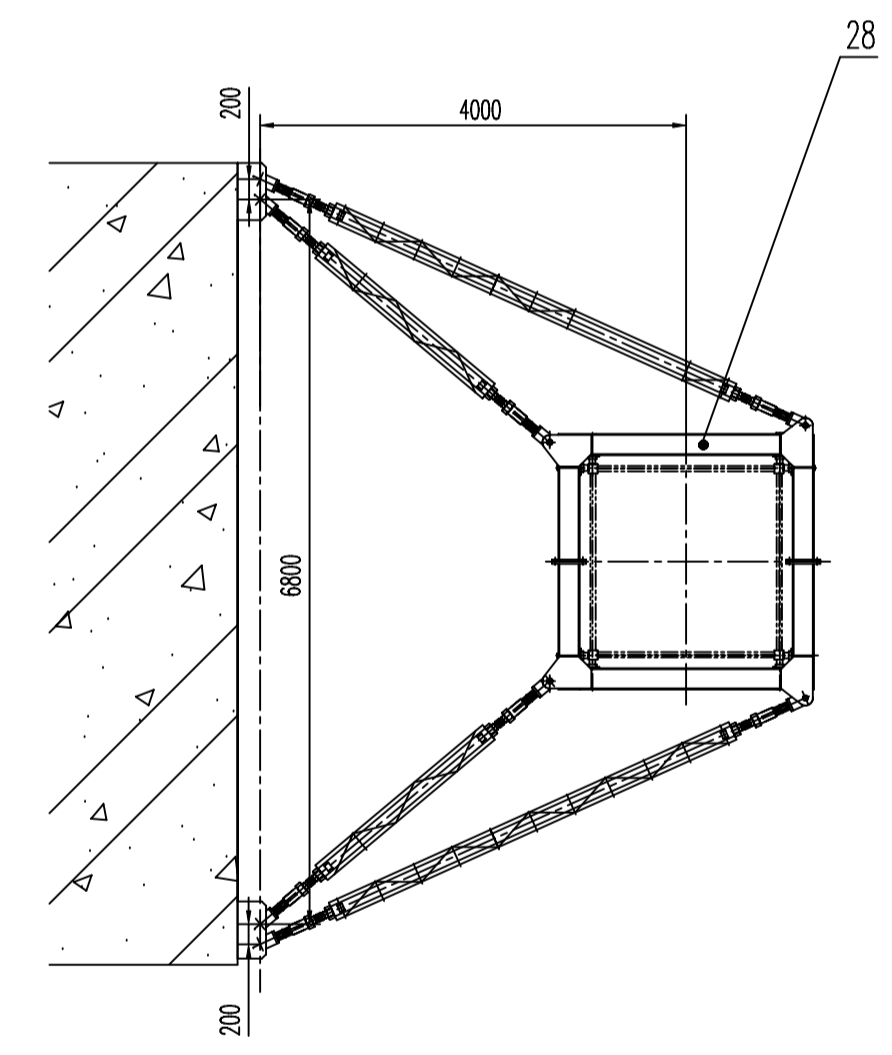


性能参数

额定起重力矩	kN.m	1250			
最大起重量	t	10			
最大工作幅度	m	60			
最小工作幅度	m	3			
最大幅度起重量	t	二倍率	1.803	四倍率	1.769
最大起重量幅度	m	二倍率	27.155	四倍率	14.867
基本臂40m最大起重量	t	3.125			
起升高度	m	独立	50	附着	180
起升速度	m/min	二倍率	104/52.05	四倍率	50.05/25.02
臂架稳定下降速度	m/min	≤5			
起升机构功率	kW	55/55			
回转速度	rpm	0.61			
回转机构功率	kW	2x5.5			
变幅速度	m/min	58.6/29.3/8.79			
变幅机构功率	kW	5/3.7/1.1			
顶升速度	m/min	0.4			
配置	t	起重臂长度(m)		配重(t)	
		60		18.5	
		56		16.7	
		50		13.9	



附着架安装示意图 1:50



TC6018(QTZ125)塔机起重特性参数表 (2倍率)

工作幅度 (m)	3~27.16	28	29	30	31	32	33	34	35	36	37	38
起重量 (kg)	5000	4823	4668	4446	4315	4275	4116	3824	3691	3565	3446	3333
工作幅度 (m)	39	40	41	42	43	44	45	46	47	48	49	50
起重量 (kg)	3326	3125	3028	2936	2848	2764	2684	2607	2534	2464	2396	2332
工作幅度 (m)	51	52	53	54	55	56	57	58	59	60		
起重量 (kg)	2270	2210	2152	2097	2043	1992	1942	1894	1848	1803		

TC6018(QTZ125)塔机起重特性参数表 (4倍率)

工作幅度 (m)	3~14.867	15	16	17	18	19	20	21	22	23	24	25
起重量 (kg)	10000	9903	9225	8627	8095	7620	7192	6804	6452	6131	5836	5565
工作幅度 (m)	26	27	28	29	30	31	32	33	34	35	36	37
起重量 (kg)	5314	5083	4868	4667	4480	4305	4141	3987	3842	3706	3576	3454
工作幅度 (m)	38	39	40	41	42	43	44	45	46	47	48	49
起重量 (kg)	3339	3229	3125	3025	2931	2841	2755	2673	2594	2519	2447	2378
工作幅度 (m)	50	51	52	53	54	55	56	57	58	59	60	
起重量 (kg)	2311	2247	2186	2127	2070	2015	1963	1912	1862	1815	1769	

序号	代号	名称	数量	材料	单件重量	总计重量	备注
30	TC6018(QTZ125).21	基础	1	铸件			
29	TC6018(QTZ125).20	回转限位器	1	成品			
28	TC6018(QTZ125).19	附着架	6	铸件			
27		绳卡	3	成品			外购
26	TC6018(QTZ125).18	吊钩	1	铸件			
25		限位灯	3	成品			外购
24	TC6018(QTZ125).17	载重小车	1	铸件			
23	TC6018(QTZ125).16	起重臂拉杆	1	铸件			
22	TC6018(QTZ125).15	起重臂	1	铸件			
21	FBF125	变幅机构	1	成品			外购
20	TC6018(QTZ125).14	司机室	1	铸件			外购
19	TC6018(QTZ125).13	环式重量限制器	1	铸件			外购
18		风速仪	1	成品			外购
17		弓形式力矩限制器	1	成品			外购
16	TC6018(QTZ125).12	塔顶	1	铸件			
15	TC6018(QTZ125).11	电气系统	1	铸件			
14	TC6018(QTZ125).10	平衡臂拉杆	1	铸件			
13	FQS125	起升机构	1	成品			外购
12	TC6018(QTZ125).9	平衡臂	1	铸件			
11	TC6018(QTZ125).8	平衡臂	1	铸件			
10	TC6018(QTZ125).7	回转部分	1	铸件			
9	FHZ125	回转机构	2	成品			外购
8	TC6018(QTZ125).6	上支座	1	铸件			
7	011.45.1400	回转支承	1	成品			由烟台回转支承厂
6	TC6018(QTZ125).5	下支座	1	铸件			
5	TC6018(QTZ125).4	套架	1	铸件			
4	FDS125	液压顶升系统	1	成品			外购
3	TC6018(QTZ125).3	塔身	1	铸件			
2	TC6018(QTZ125).2	销轴	4	铸件			
1	TC6018(QTZ125).1	底座	1	铸件			

审核	
制图	
设计	
日期	