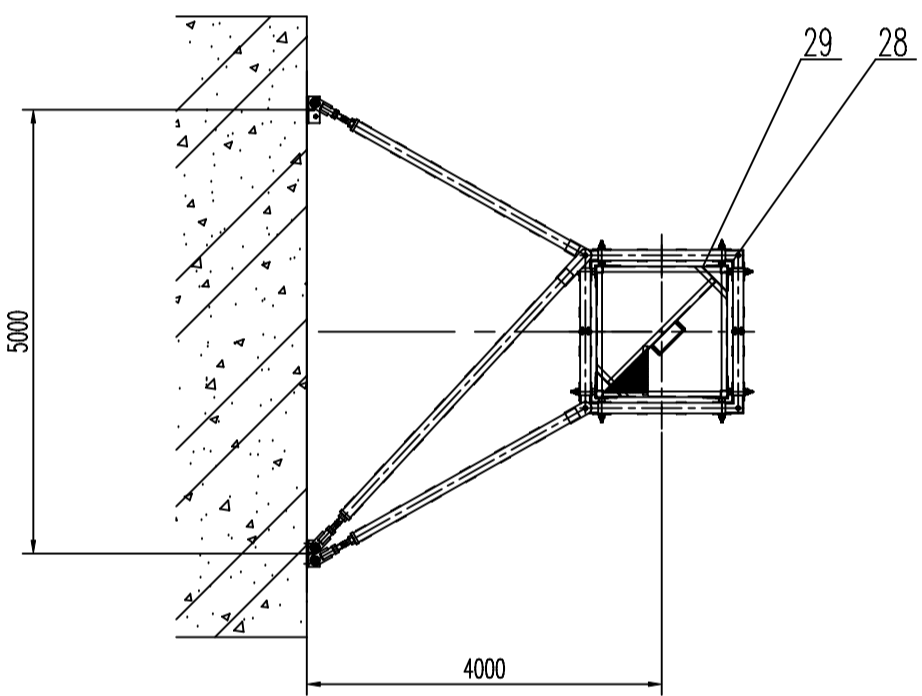


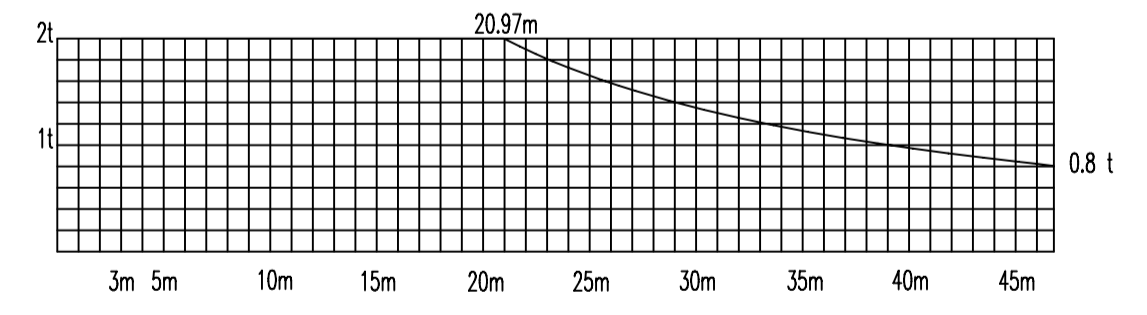
附着架安装示意图



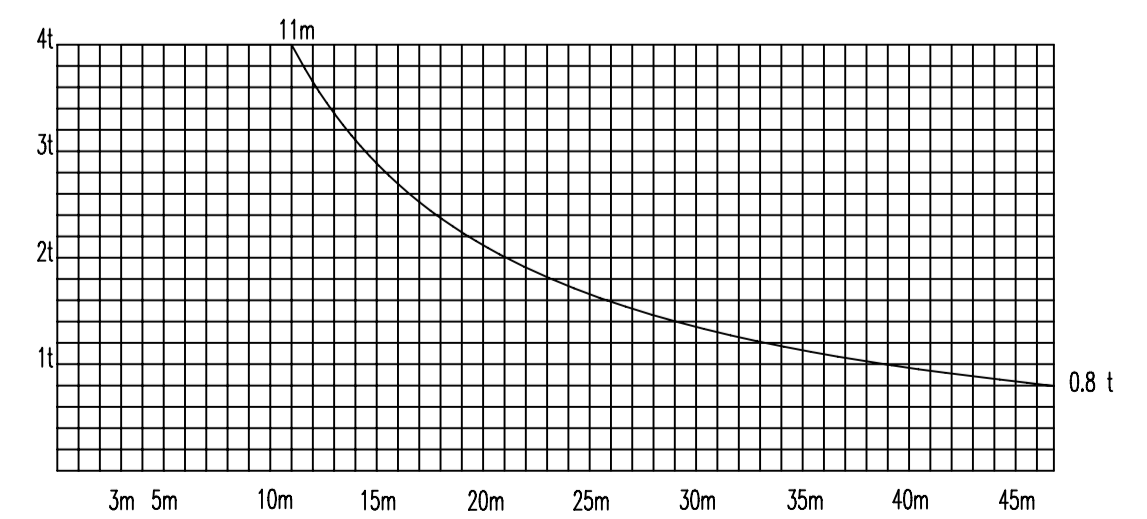
性能参数

额定起重量	kN.m	400			
最大起重量	t	a=2	2	a=4	4
最大工作幅度	m	47			
最小工作幅度	m	3			
最大幅度起重量	t	0.8			
最大幅度起重量	m	a=2	20.97	a=4	11
基本臂 30m 最大起重量	t	1.34			
起升高度	m	独立	30	附着	$\frac{a=2}{120}$ $\frac{a=4}{120}$
起升速度	m/min	a=2	67.14/33.57/6.71	a=4	33.57/16.78/3.56
最低下降速度	m/min	≤7			
起升机构功率	kW	15/15/3.5			
回转速度	r/min	0.63			
回转机构功率	kW	3.7			
变幅速度	m/min	38.6/25.2			
变幅机构功率	kW	2.2/1.5			
顶升速度	m/min	0.4			
配重	t	7.9			

TC4708(QTZ40) 塔机力矩曲线(2倍率)



TC4708(QTZ40) 塔机力矩曲线(4倍率)



TC4708(QTZ40) 塔机起重特性参数表(2倍率)

工作幅度(m)	3~20.97	21	22	23	24	25	26	27	28	29	30	31	32	33
起重量(kg)	2000	1997	1899	1809	1727	1652	1582	1518	1458	1402	1350	1301	1256	1213
工作幅度(m)	34	35	36	37	38	39	40	41	42	43	44	45	46	47
起重量(kg)	1172	1134	1098	1064	1032	1002	973	945	919	894	870	847	825	804

TC4708(QTZ40) 塔机起重特性参数表(4倍率)

工作幅度(m)	3~11	12	13	14	15	16	17	18	19	20	21	22	23	24	25	26	27	28	29
起重量(kg)	4000	3652	3357	3104	2885	2693	2523	2373	2238	2117	2008	1908	1817	1734	1657	1586	1521	1460	1403
工作幅度(m)	30	31	32	33	34	35	36	37	38	39	40	41	42	43	44	45	46	47	
起重量(kg)	1350	1300	1254	1210	1169	1131	1094	1060	1027	996	966	938	912	886	862	838	816	795	

30	风速仪	1	成品			外购
29	TC4708(QTZ40) 21 附着字	1	零件			外购
28	TC4708(QTZ40) 20 附着装置	6	零件			
27	G8/15976-1986 绳夹6KTH	6	成品			外购
26	TC4708(QTZ40) 19 变幅小车	1	零件			
25	TC4708(QTZ40) 18 吊钩	1	零件			
24	G8/15976-1986 绳夹12KTH	3	成品			外购
23	绳钩灯	3	成品			外购
22	TC4708(QTZ40) 17 起重臂	1	零件			
21	FBF400 变幅机构	1	成品			外购
20	TC4708(QTZ40) 16 引进架	1	零件			
19	TC4708(QTZ40) 15 起重臂拉杆	1	零件			
18	TC4708(QTZ40) 14 回转制动器	1	零件			外购
17	TC4708(QTZ40) 13 塔帽	1	零件			
16	TC4708(QTZ40) 12 多功能制动器	1	成品			外购
15	TC4708(QTZ40) 11 平衡臂	1	零件			
14	TC4708(QTZ40) 10 平衡臂拉杆	1	零件			
13	TC4708(QTZ40) 9 配重	1	零件			
12	FDS400 起升机构	1	成品			外购
11	TC4708(QTZ40) 8 电气系统	1	组件			
10	TC4708(QTZ40) 7 司机室	1	零件			
9	TC4708(QTZ40) 6 回转塔身	1	零件			
8	FH1400 回转机构	1	成品			外购
7	TC4708(QTZ40) 5 上转台	1	零件			
6	011.40.1120 回转支承	1	成品			外购
5	TC4708(QTZ40) 4 下转台	1	零件			
4	TC4708(QTZ40) 3 套架	1	零件			
3	FDS400 液压顶升系统	1	成品			外购
2	TC4708(QTZ40) 2 塔身	1	零件			
1	TC4708(QTZ40) 1 基础	1	零件			