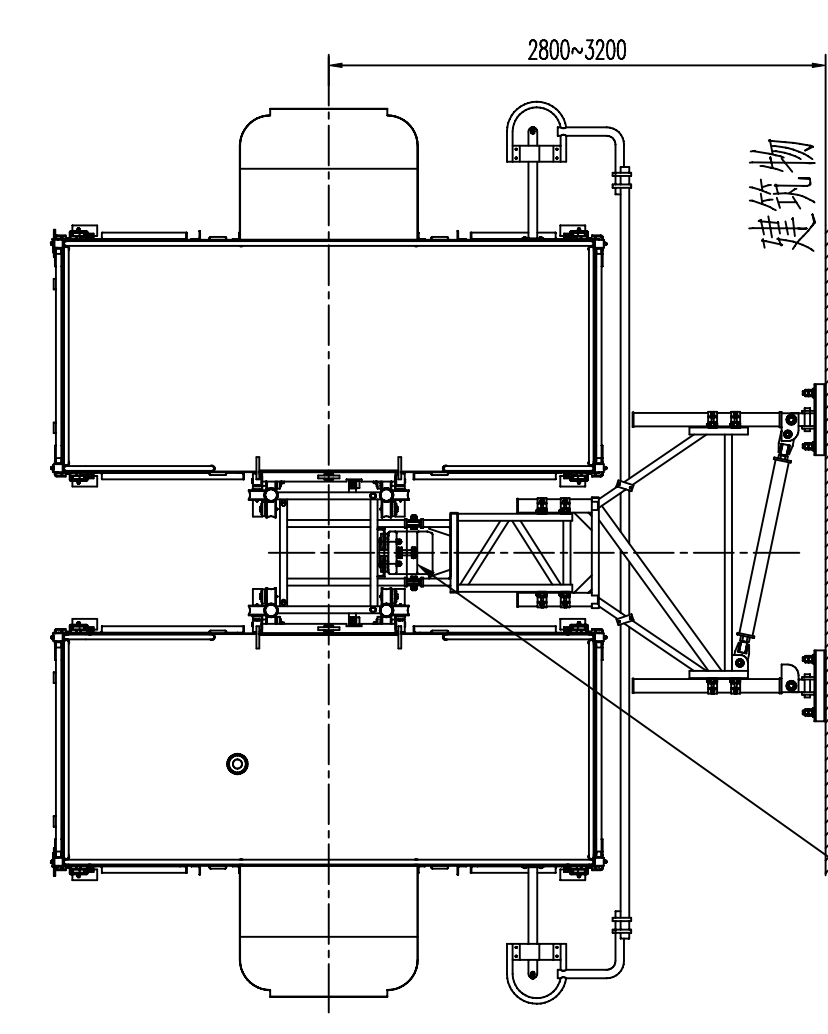
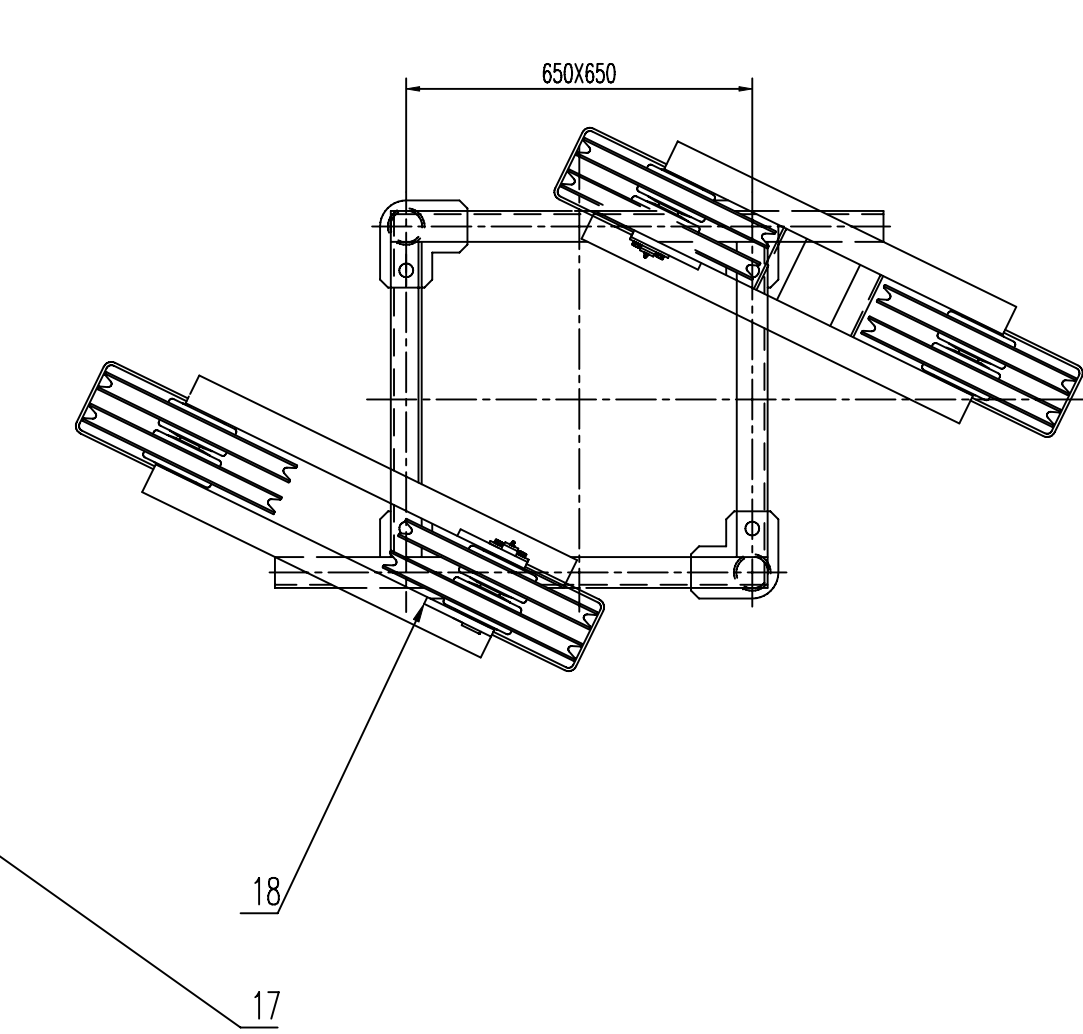


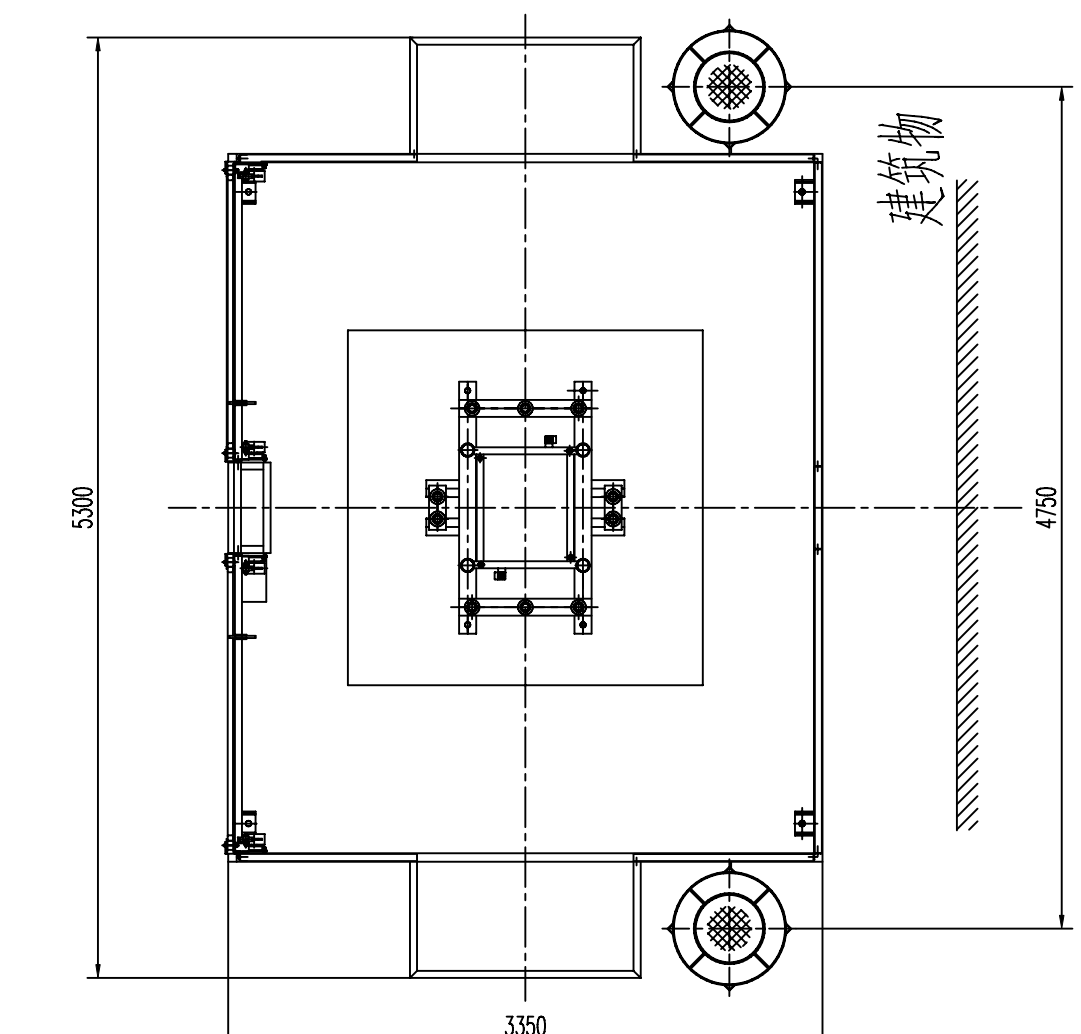
A-A 臂端吊杆机构
1:20



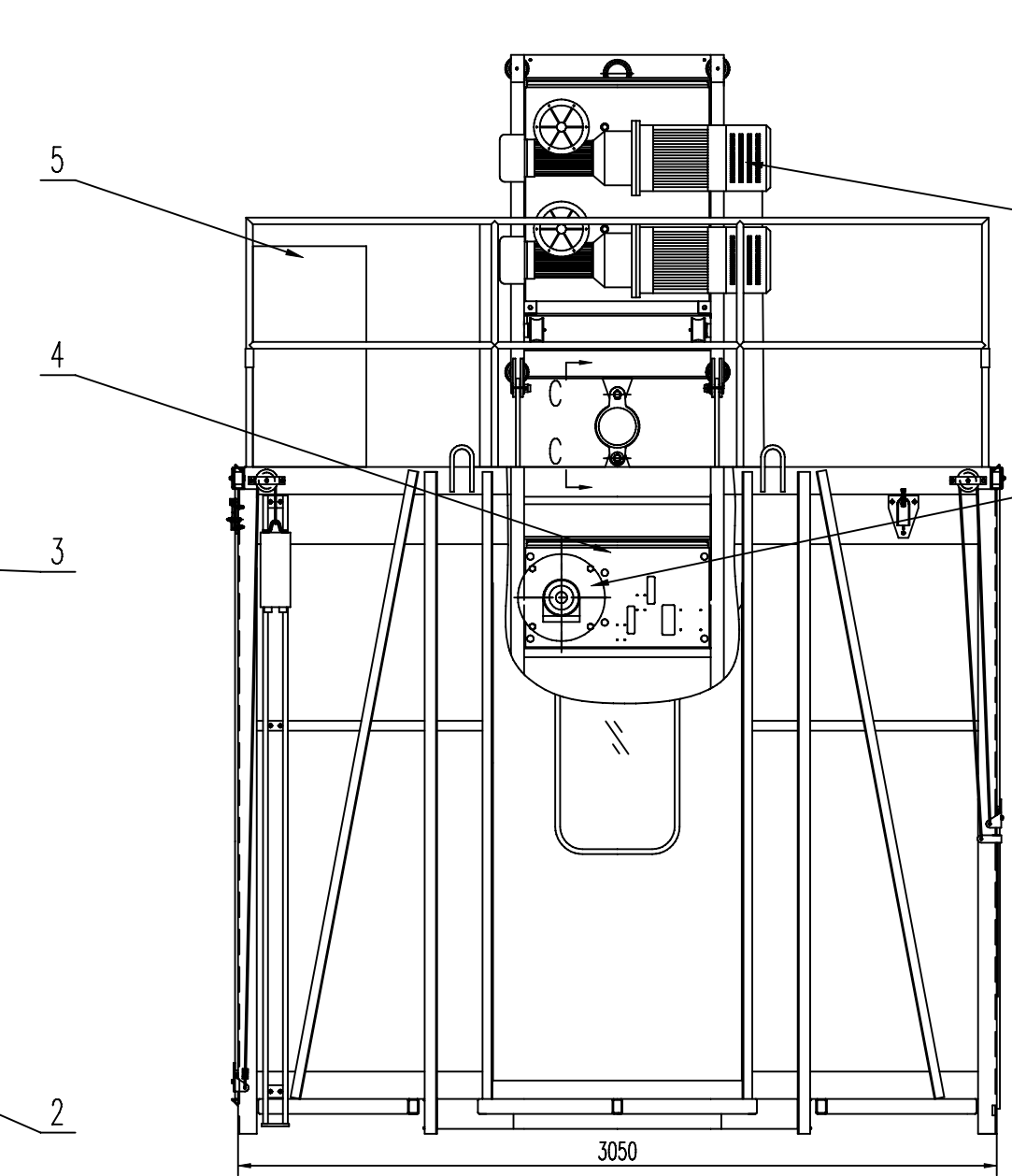
E 向臂端吊钩
1:10



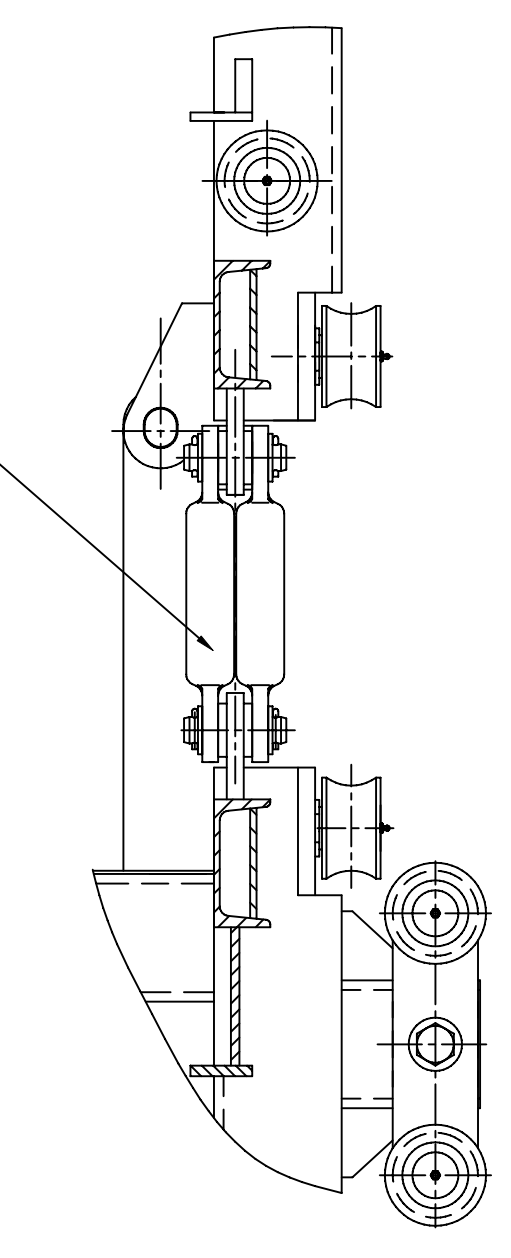
B-B
1:20



D 向
1:20



C-C
1:15



技术性能 基本参数表

项目	单位	参数值	
额定载重量	kg	2X2000	
额定乘员数	人	2X20	
额定起升速度	m/min	34.4	
最大起升高度	m	150	
最大自由端高度	m	7.5	
钢丝绳条数		8	
导绳质量	kg	1065X2	
吊钩尺寸	m	3X1.3X2.3	
对重系统质量	kg	2X1290	
标准节质量	kg	172	
标准节高	m	1.508	
标准节截面尺寸	m	0.65X0.65	
电动机	型号	YZZ132M-4	
	额定功率(AC40%)	kW	2X2X11
	额定转速(AC40%)	r/min	1500
	型号	T065b(天津津泰信)	
减速机	中心距	mm	125
	传动比		1:16
	型式		渐开式
联轴器	型号	SA40-1.2A 型联轴器	
	动作速度	m/min	51.6
	额定力矩	N.m	>3000
整机质量	t	22	

序号	代号	名称	数量	材料	备注
18	SC200/200.18	天轮架	1		
17	SC200/200.17	对重系统	2	附件	
16	SC200/200.16	限位机构	2		外购
15	SC200/200.15	重量限制器	2	附件	
14	SC200/200.14	防坠安全器	2		外购
13	SC200/200.13	基础	1	附件	
12	SC200/200.12	电缆护套	2	附件	
11	SC200/200.11	钢丝绳	1	附件	
10	SC200/200.10	出绳导架 A	2	附件	
9	SC200/200.9	架梁系统	1	附件	
8	SC200/200.8	附着装置	20	附件	
7	SC200/200.7	限位装置	2	附件	
6	SC200/200.6	导绳架	104	附件	
5	SC200/200.5	电气系统	2	附件	
4	SC200/200.4	安全器底座	2	附件	
3	SC200/200.3	制动器	2	附件	
2	SC200/200.2	吊钩	2	附件	
1	SC200/200.1	底座	1	附件	

总装图
山东富友有限公司
施工升降机
共 1 张 第 1 页
SCD200/200

设计	张	分	区	日期	姓名	年月日
审核						
工艺						