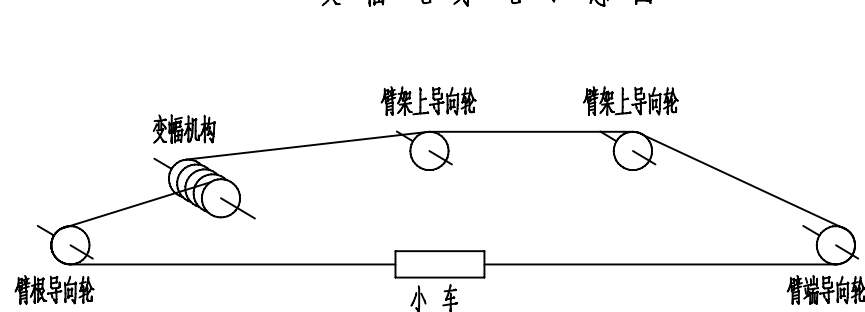
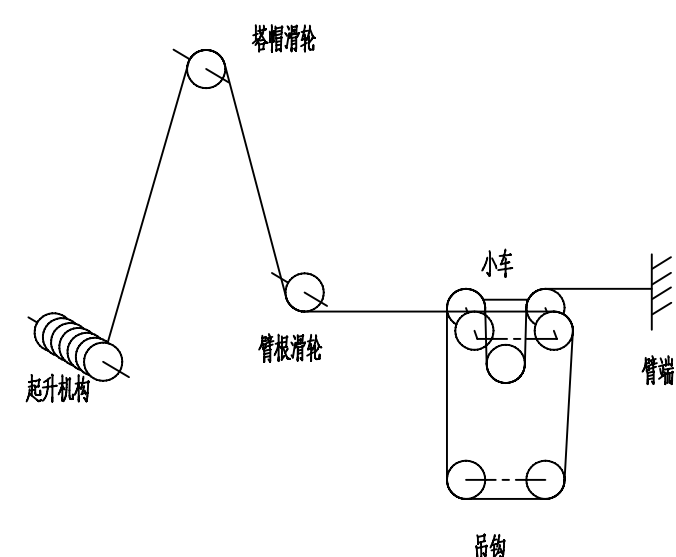


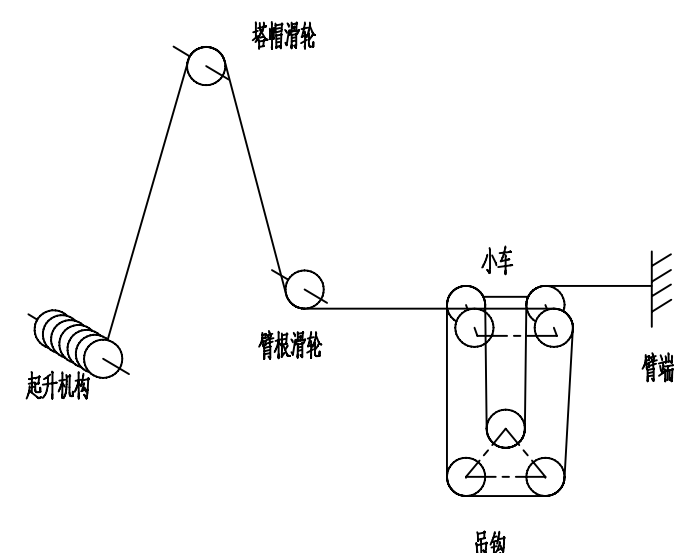
交插绳穿绳示意图



起升绳穿绳示意图 2倍率



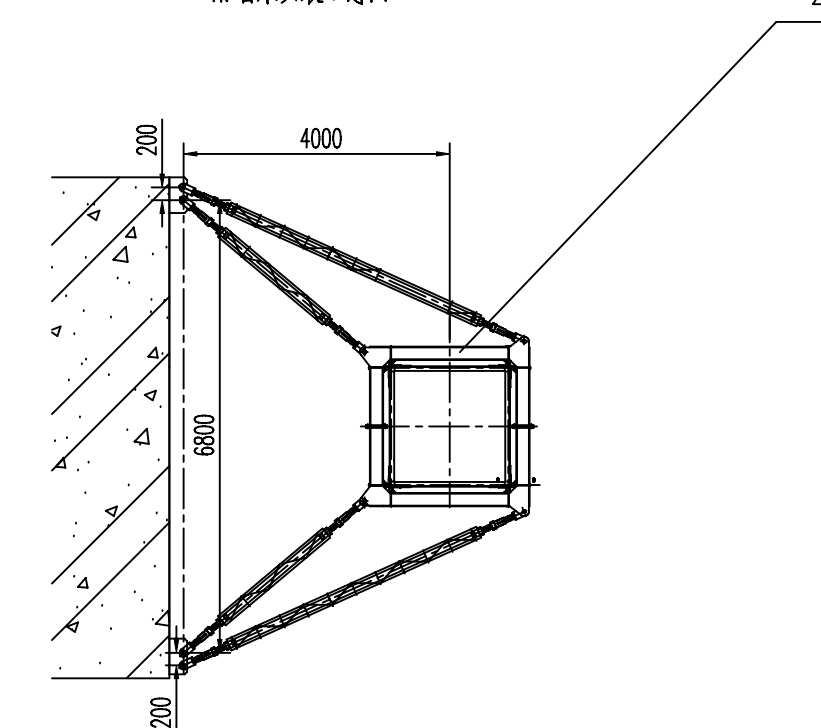
起升绳穿绳示意图 4倍率



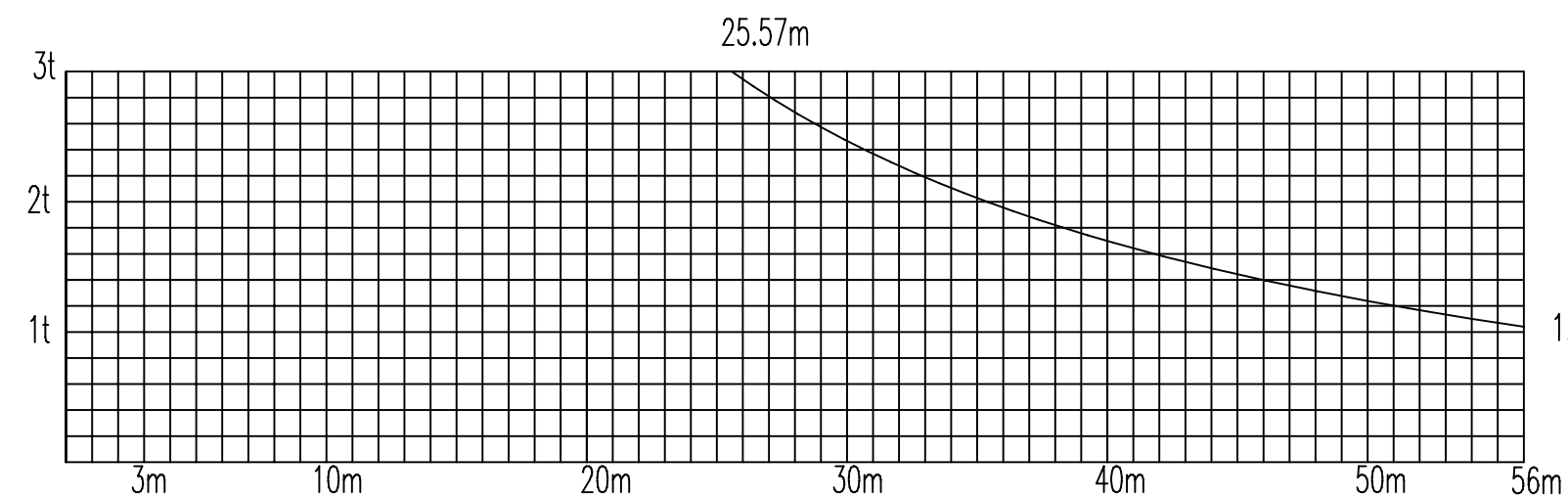
性能参数表

额定起重力矩	kNm	710	
最大起重重量	t	6	
最大工作幅度	m	56	
最小工作幅度	m	3	
最大起重重量	t	二倍率 1.040	四倍率 1.009
最大起重重量幅度	m	二倍率 25.57	四倍率 14.22
基本臂 35m 最大起重重量	t	2.029	
起升高度	m	独立 41	附着 151
起升速度	m/min	二倍率 80.36/41.05	四倍率 39.37/20.11
额定下降速度	m/min	<7	
起升机构功率	kw	24/24	
回转速度	rpm	0.64	
回转机构功率	kw	2x3.7	
变幅速度	m/min	44/22	
变幅机构功率	kw	3.2/2.2	
溜升速度	m/min	0.4	
配重	t	15.6	

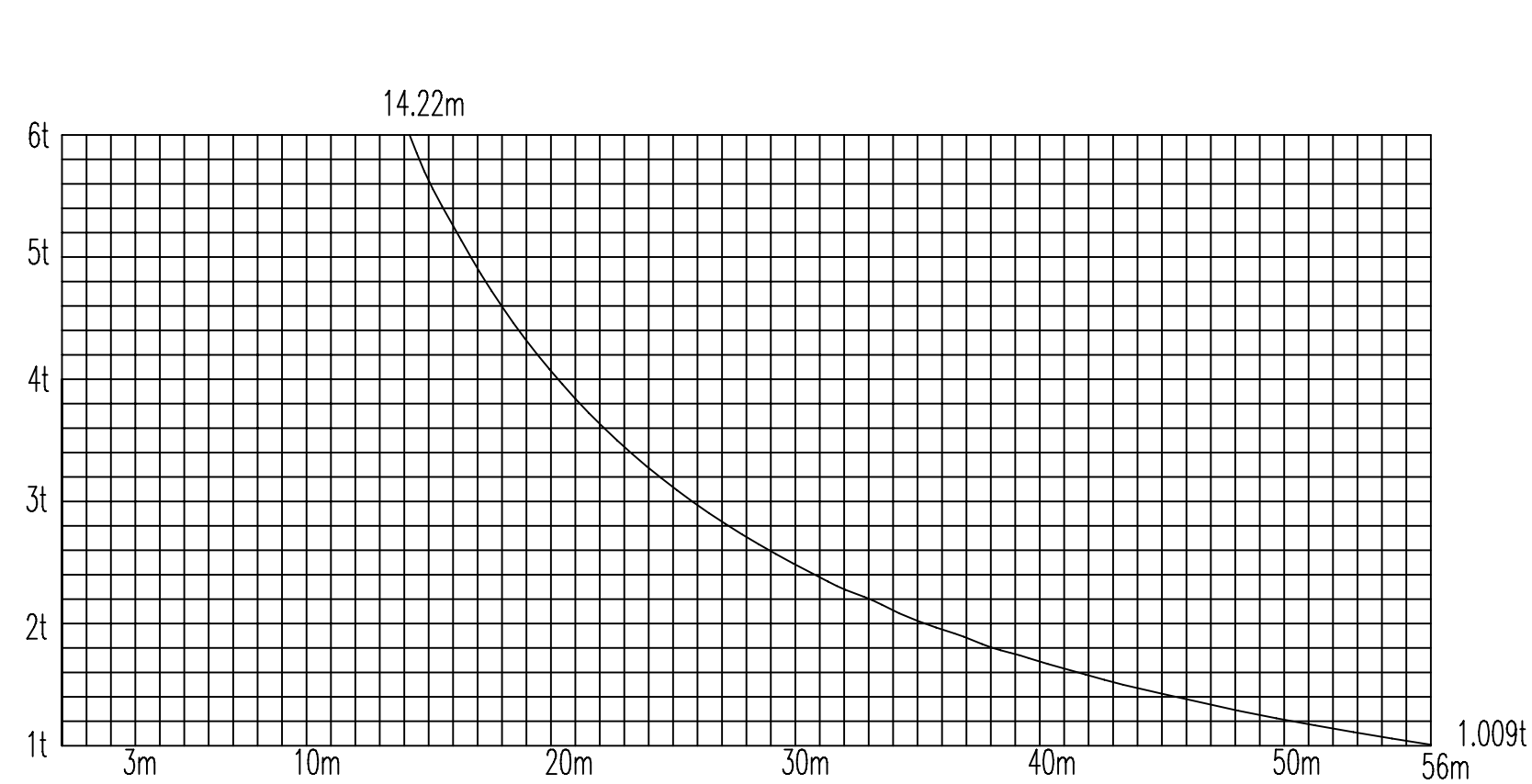
附墙架安装示意图



TC5610 起升力矩曲线 (2倍率)



TC5610 起升力矩曲线 (4倍率)



TC5610 塔机起重特性参数表 (2倍率)

工作幅度 (m)	3~25.57	26	27	28	29	30	31	32	33	34	35
起重重量 (kg)	3000	2941	2809	2687	2574	2468	2369	2276	2188	2106	2029
工作幅度 (m)	36	37	38	39	40	41	42	43	44	45	46
起重重量 (kg)	1955	1886	1821	1758	1699	1643	1572	1538	1489	1443	1398
工作幅度 (m)	47	48	49	50	51	52	53	54	55	56	
起重重量 (kg)	1356	1315	1276	1238	1202	1167	1133	1101	1070	1040	

TC5610 塔机起重特性参数表 (4倍率)

工作幅度 (m)	3~14.22	15	16	17	18	19	20	21	22	23	24
起重重量 (kg)	6000	5652	5256	4906	4595	4317	4067	3840	3634	3446	3274
工作幅度 (m)	25	26	27	28	29	30	31	32	33	34	35
起重重量 (kg)	3116	2969	2834	2708	2591	2482	2379	2283	2193	2109	2029
工作幅度 (m)	36	37	38	39	40	41	42	43	44	45	46
起重重量 (kg)	1953	1882	1814	1750	1689	1631	1576	1523	1473	1425	1379
工作幅度 (m)	47	48	49	50	51	52	53	54	55	56	
起重重量 (kg)	1335	1293	1252	1213	1176	1140	1106	1072	1040	1009	

序号	代号	名称	数量	材料	备注
30	TC5610.21	基础	1	铸钢	
29	TC5610.20	回转限制器	1	成品	外购
28	TC5610.19	附墙架	5	铸钢	
27		绳卡	3	成品	外购
26	TC5610.18	吊钩	1	铸钢	
25		限位灯	3	成品	外购
24	TC5610.17	载重小车	1	铸钢	
23	TC5610.16	起重臂拉杆	1	铸钢	
22	TC5610.15	起重臂	1	铸钢	
21	F8F5610	变幅机构	1	成品	外购
20	TC5610.14	司机室	1	铸钢	外购
19	TC5610.13	环式重量限制器	1	铸钢	外购
18		风速仪	1	成品	外购
17	TC5610.12	塔顶	1	铸钢	
16		力矩限制器	1	成品	外购
15	TC5610.11	电气系统	1	铸钢	
14	TC5610.10	平衡臂拉杆	1	铸钢	
13	F0S5610	起升机构	1	成品	外购
12	TC5610.9	平衡臂	1	铸钢	
11	TC5610.8	平衡臂	1	铸钢	
10	TC5610.7	回转机身	1	铸钢	
9	TC5610.6	上支座	1	铸钢	
8	FH25610	回转机构	2	成品	外购
7	011.45.1250	回转支承	1	成品	外购
6	TC5610.5	下支座	1	铸钢	
5	TC5610.4	套架	1	铸钢	
4	FDS5610	液压系统	1	铸钢	外购
3	TC5610.3	塔身	1	铸钢	
2	TC5610.2	斜撑杆	4	铸钢	
1	TC5610.1	底座	1	铸钢	

总图				山东富友有限公司
设计	审核	日期	比例	塔式起重机
工艺	批准	共 1 张	第 1 页	TC5610

审核	
制图	
日期	