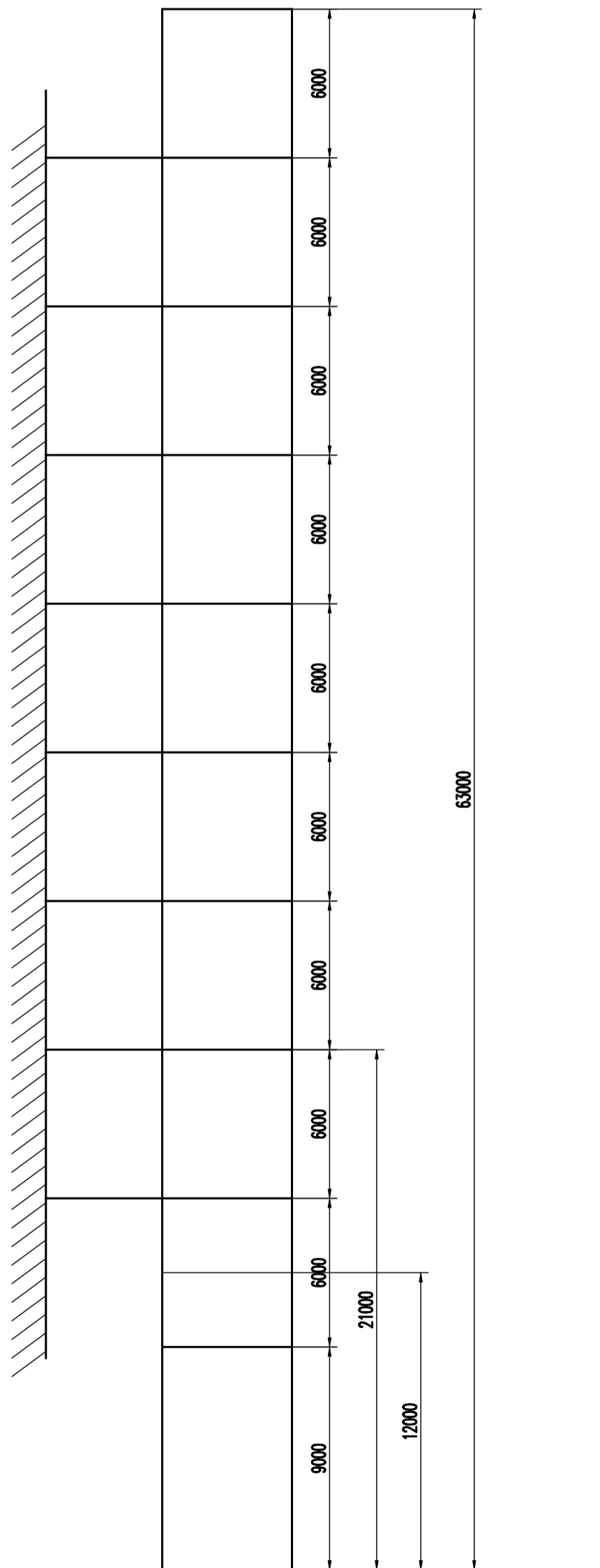
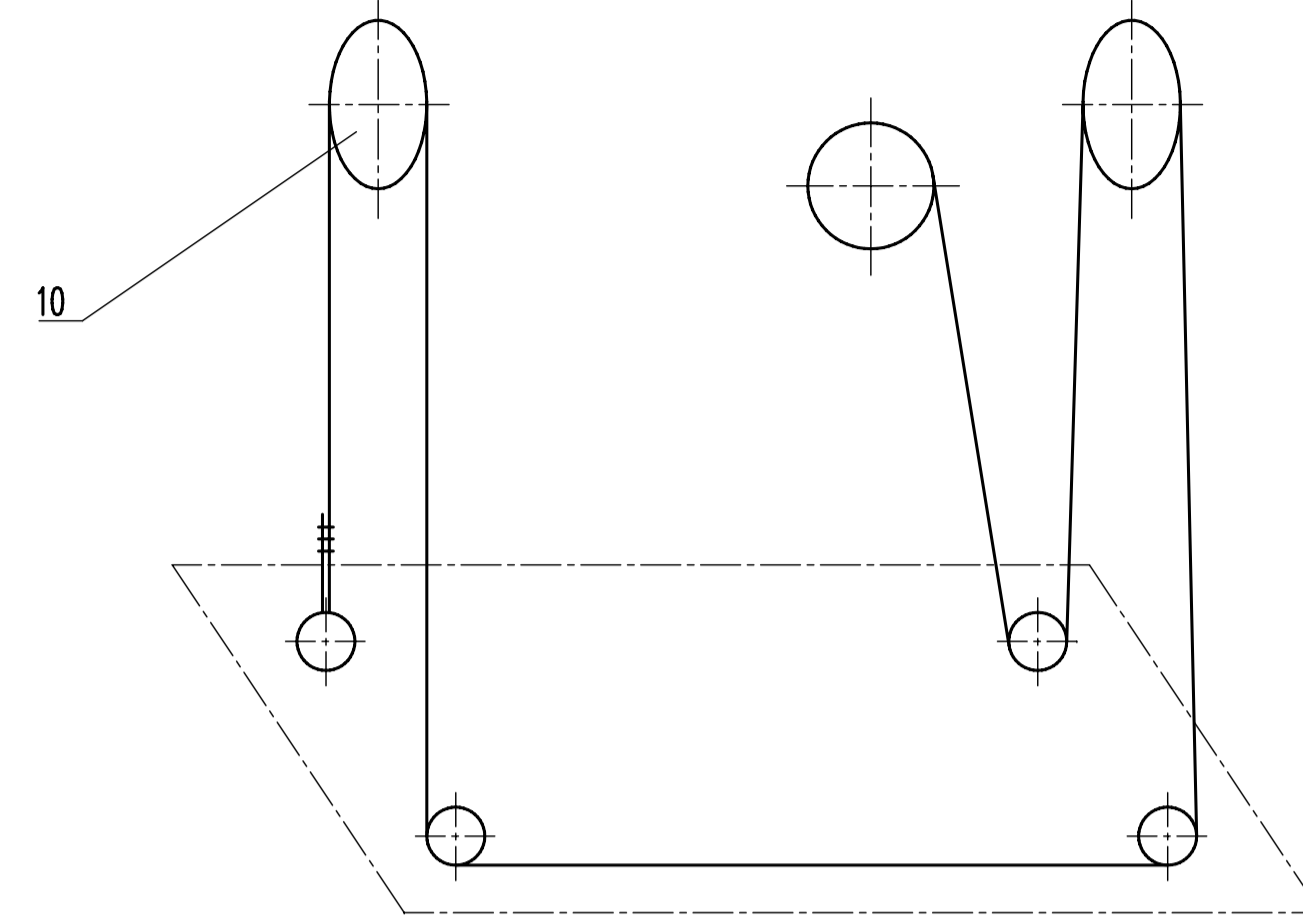


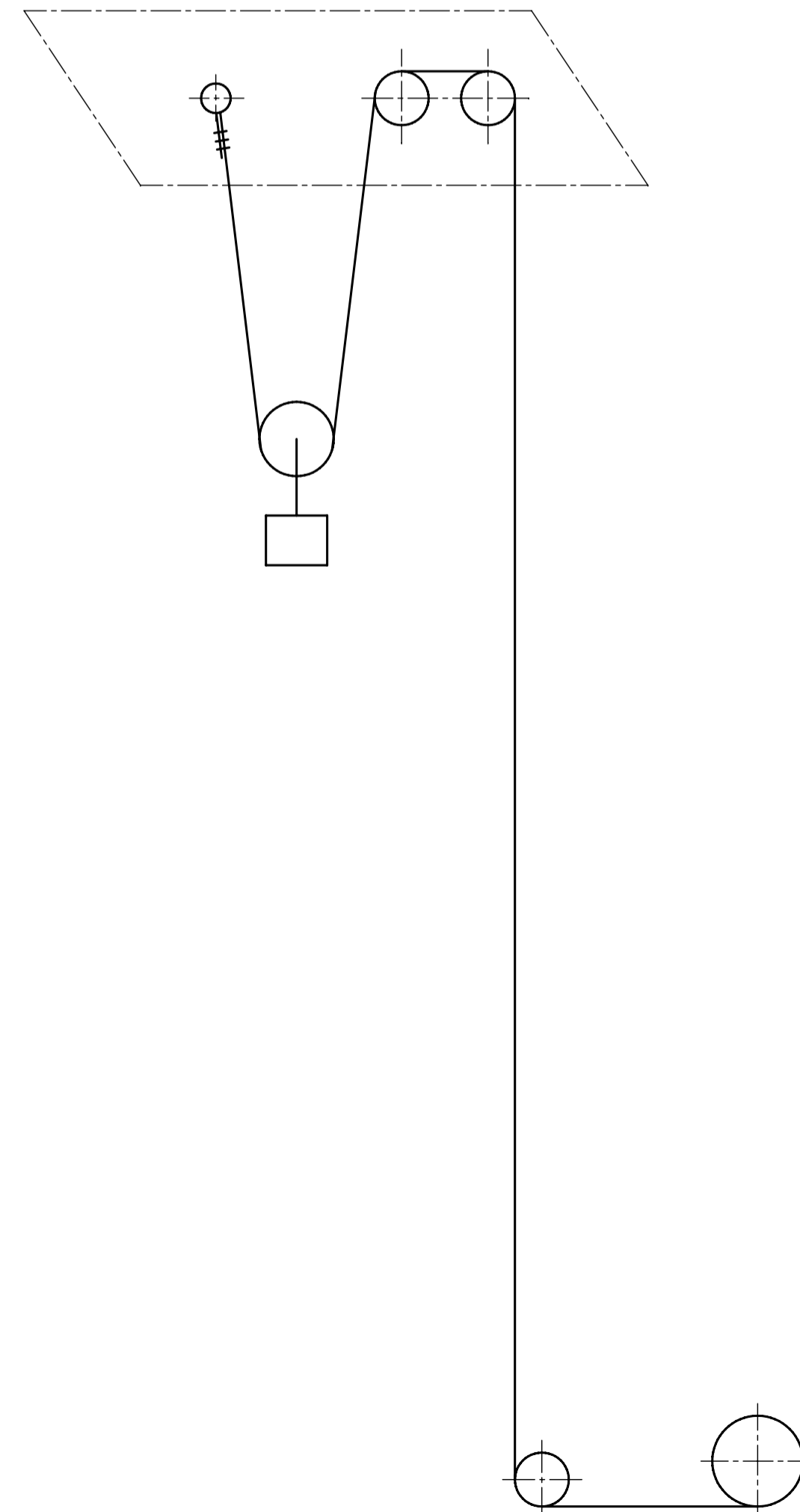
升降机构示意图  
1:150



自升平台示意图



起升机构示意图



起升负荷特性表

最大安装高度	m	63	54	45	36	27	21
最大提升高度	m	60	51	42	33	24	18
最大提升重量	t	1.2		1.5			

序号	代号	名称	数量	材料	重量	备注
13	TM150.12	电气原理图	1			
12	JK-1.6	卷扬机	1	成品		外购
11	TM150.11	配电箱	1	零件		
10	TM150.10	自升滑轮	2	零件		
9	TM150.9	地滑轮	1	零件		
8	TM150.8	扒杆	1	零件		
7	TM150.7	手动卷扬机	1	零件		
6	TM150.6	自升平台	1	零件		
5	TM150.5	驱动滑轮	1	零件		
4	TM150.4	吊钩	1	零件		
3	TM150.3	支架	2	零件		
2	TM150.2	立柱	1	零件		
1	TM150.1	底座	1	零件		

山东富友有限公司

龙门式物料提升机

TM150

总图

比例

共 1 张 第 1 页

设计	审核	工艺
日期	日期	日期

设计	审核	工艺
日期	日期	日期